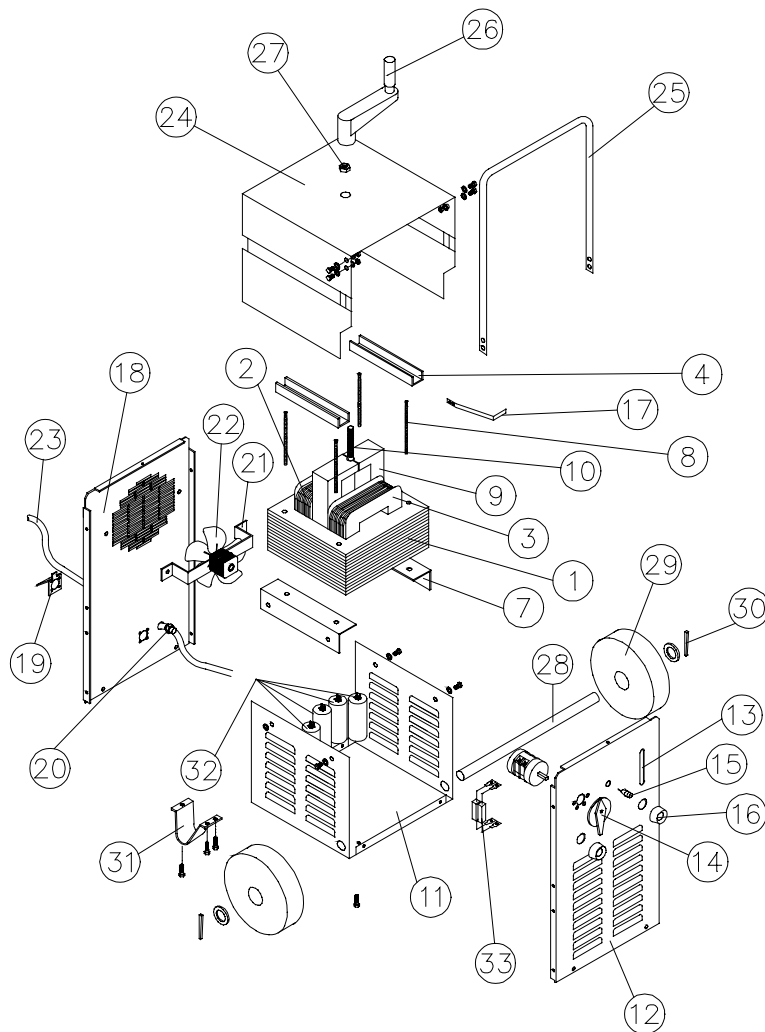


220/380V-50Hz



MARCA	REFERENCIA	DESCRIPCION
1	522.10.001	CHAPA DEL NUCLEO
2	522.04.104	BOBINA PRIMARIA
3	522.04.205	BOBINA SECUNDARIA (*)
4	522.10.115	APRIETE NUCLEO SUPERIOR 250
7	522.10.106	SOPORTE TRANSFORMADOR
8	522.10.013	ESPARRAGO NUCLEO
9	522.16.206	SHUNT
10	522.02.109	CONJUNTO HUSILLO
11	522.10.009	CHASIS
12	522.00.010	FRENTE ANTERIOR
13	520.13.110	VISOR
14	521.06.011	INTERRUPTOR CAMBIO DE TENSION
15	497.16.017	INDICADOR MARCHA PARO
16	584.12.024	CONECTOR HEMBRA
17	522.10.112	INDICADOR INTENSIDAD
18	522.00.013	FRENTE POSTERIOR
19	492.16.032	BASE CONEXION PINZA PORTATIL
20	498.16.020	PRENSA-ESTOPAS PG-16 (C/TUERCA) (**)
21	520.10.014	SOPORTE VENTILADOR
22	520.16.015	VENTILADOR
23	522.02.016	CABLE ENTRADA
24	522.00.021	ENVOLVENTE
25	522.00.022	ASA
26	522.13.023	MANIVELA
27	522.11.024	TUERCA FIJACION VOLANTE
28	522.00.025	EJE
29	450.16.025	RUEDAS
30	000.13.019	PASADOR ALETAS
31	522.00.027	PATA
32	-----	CONDENSADOR
33	-----	RESISTENCIA.

(*) Modificación a partir del N° 24713 (MD N° 0112171)

(**) Modificación a partir del N° 020201101 (MD N° 011010-1)